

0CNP5-M52200JA

パーツカタログの見方

- このパーツカタログに記載されている部品は、必ずしも標準装備部品ではありません。
- 部品変更は、予告なく行うことがあります。
- パーツカタログリスト様式

OCF10-J21601 29. FO噴射ポンプ(ブーコン用)

| No. | レベル | 部品番号 | 部品名 | 数量 | | | | | | I | R |
|-----|-----|--|--------------------|-----|-----|-----|-----|-----|-----|---|---|
| | | | | (A) | (B) | (C) | (D) | (E) | (F) | | |
| 1 | 1 | 729595-51390 | FO噴射ポンプ ASY(ブーコン用) | 1 | 1 | 1 | 1 | 1 | 1 | | 1 |
| 1-1 | 1 | 729595-51391 | FO噴射ポンプ ASY(ブーコン用) | 1 | 1 | 1 | 1 | 1 | 1 | N | 1 |
| | | (A=E00185) (B=E00200) | | | | | | | | | |
| 3 | 2 | 26022-060162 | ナベコネジ (ハネ6X16) | 9 | 9 | 9 | 9 | 9 | | | |
| 3-1 | 2 | 26022-060162 | ナベコネジ (ハネ6X16) | 4 | 4 | 4 | 4 | 4 | | K | |
| | | (A=E00156) (B=E00156) (C=E00156) (D=E00156) (E=E00156) | | | | | | | | | |
| 4 | 2 | 129470-51040 | カムシャフト | 1 | 1 | 1 | 1 | 1 | 1 | | |
| 5 | 2 | 122710-51050 | ベアリング (HR30203J) | 2 | 2 | 2 | 2 | 2 | | | |
| 6 | 2 | 129470-51060 | ベアリング 軸受 | 1 | 1 | 1 | 1 | 1 | | | |

備考

1) ブーストコンペンサータ付、4JH-DT、4JH-DTZ とも E00155までは特別注文仕様とします。

① 見出しNo. (REF. No.)

リスト頁の見出しNo.とイラスト図番の末尾が一致しない場合があります。

(例) イラスト図番

リスト頁の見出しNo.

1

1 (変更前)

→ 1-1 (変更後)

互換性記号 N、R、K の場合は新部品のイラストを省略している場合があります。

② レベル (LEV.)

レベル

1...表示している数字はレベルを表し、親子の関係を示します。(1 は親部品です)

2...は、1 に含まれる子部品です。

3...は、2 に含まれる子部品(1 から見れば孫部品)です。

(注) 非販売部品のイラストは一部展開しておりますが、リストには記載しておりません。

③ 互換性記号

部分変更が行われた場合、その部品に対して下記の互換性記号が表示されます。

| 記号 | 互換性 | 内容 |
|----|-----------|------------------------------|
| N | 旧 ← ⊗ → 新 | 新部品は、旧部品に対して互換性有り、その逆は無し。 |
| Q | 旧 ← ⊗ → 新 | 新部品は、旧部品に対して互換性無し、その逆は有り。 |
| R | 旧 ← ⊕ → 新 | 新・旧部品の双方に対して互換性有り。 |
| S | 旧 ← ⊗ → 新 | 新・旧部品の双方に対して互換性無し。 |
| W | | 新規追加となった部品。 |
| Z | | 廃止された部品 |
| F | | 単品では、互換性無し。但し関連部品セットにて互換性有り。 |
| K | | 使用個数のみの変更 |

④ 実施記号

部品が変更された時には、適用される商品形式の実施号機が(A)～(F)欄毎に表示されます。

| 商品記号 | 商品No. | 商品記号 | 商品No. |
|------|-------------------|------|-------------|
| C | クラッチNo.コンプレッサーNo. | F | 本機No.(農機商品) |
| D | ドライブNo. | M | 本機No. |
| E | エンジンNo. | | |

注1) 記号の後に西暦年月を記載している事もあります。(例) ※1990.02

注2) 実施号機が「XXXXX」・「ZZZZZ」は、部品変更の予告又は、実施号機が確定できなかった部品です。

注3) (A=E00185)は、A欄の商品形式(=4JH-DT)の部品変更実施号機は、E(=エンジンNo.)が00185号機以降であることを示します。

⑤ 備考 (リマークス)

R...欄に数字又は、英字(記号)を表示してあります。

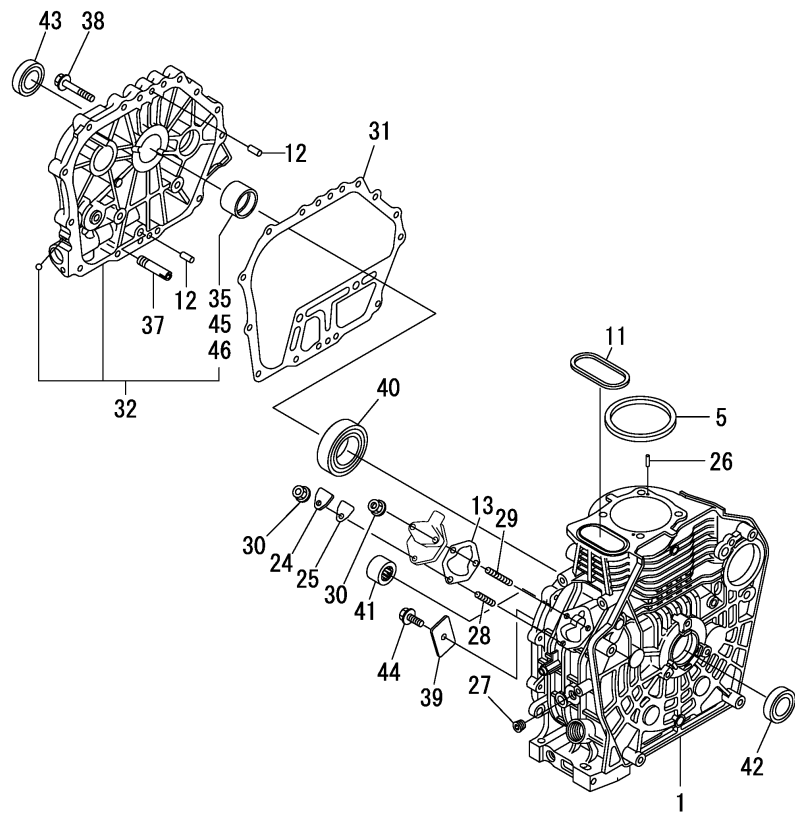
イラスト下段に上記の記号と同一記号を表記して当該部品に対するコメント(備考)を表示しています。

目 次

| 項目番号 | 項目名称 |
|-------------------------|-----------------|
| L 1 0 0 V 6 - D E W H 2 | |
| 1. | シリンダブロック |
| 2. | ドレンプラグ |
| 3. | 銘板 |
| 4. | シリンダヘッド&ボンネット |
| 5. | 吸気マニホールド |
| 6. | エアクリーナ |
| 7. | 排気マフラ |
| 8. | カムシャフト |
| 9. | クランクシャフト |
| 10. | フライホイール |
| 11. | ピストン&コネクティングロッド |
| 12. | バランサシャフト |
| 13. | 潤滑油ポンプ&ガバナ |
| 14. | 油圧スイッチフタ |
| 15. | カバー |
| 16. | 冷却ファンケース |
| 17. | 燃料噴射ポンプ&燃料噴射弁 |
| 18. | 燃料タンク&燃料管 |
| 19. | 操縦装置 |
| 20. | スターティングモータ |
| 21. | エアヒータ |
| 22. | 電装品 |
| 23. | ダイナモ |
| 24. | 付属品 - 1 |

| 項目番号 | 項目名称 |
|------|---------|
| 25. | 付属品 - 2 |
| 26. | パッキンセット |

Fig.1. シリンダブロック



(A)=L100V6-DEWH2
(B)=
(C)=

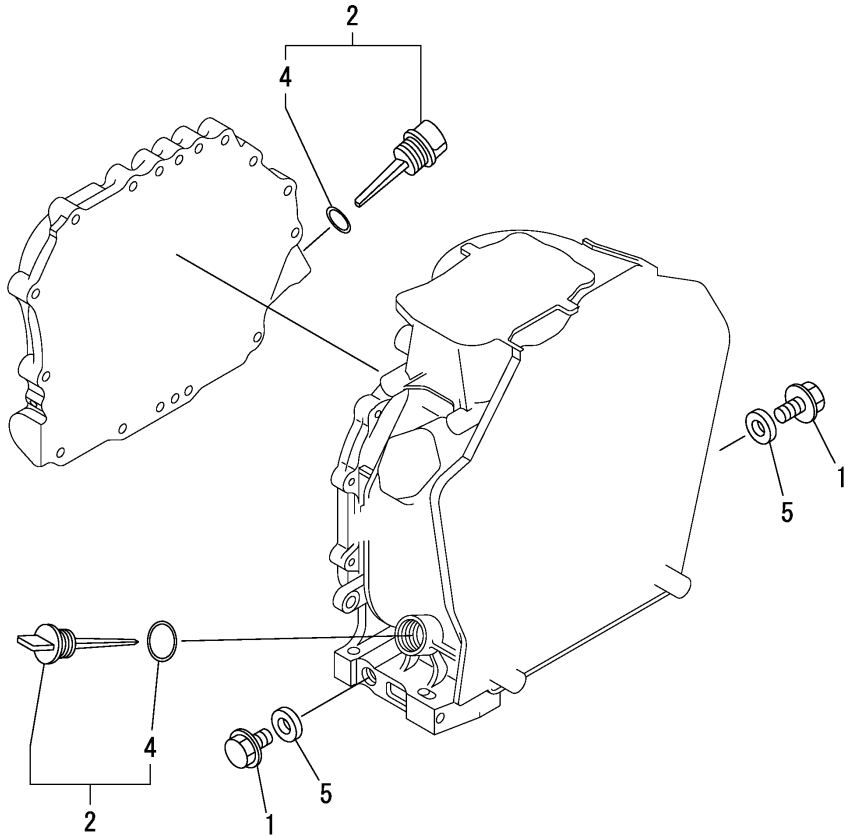
(D)=
(E)=
(F)=

| No. | バール | 部品番号 | 部品名称 | 数量 | | | | | | I | R |
|-----|-----|--------------|------------------|-----|-----|-----|-----|-----|-----|---|---|
| | | | | (A) | (B) | (C) | (D) | (E) | (F) | | |
| 1 | 1 | 11431C-01010 | シリンダブロック CMP | 1 | | | | | | | |
| 5 | 1 | 114695-01331 | ガスケット(シリンダヘッド) | 1 | | | | | | | |
| 11 | 1 | 114699-01380 | リング(タペットシツ) | 1 | | | | | | | |
| 12 | 1 | 114299-01600 | アイコピ ン 8X12 | 2 | | | | | | | |
| 13 | 1 | 114299-01800 | シム SET | 1 | | | | | | | |
| 24 | 1 | 114299-01830 | カバー(ボック) | 1 | | | | | | | |
| 25 | 1 | 114250-01841 | パッキン(テンケンマド) | 1 | | | | | | | |
| 26 | 1 | 22312-040080 | アイコピ ン(M4X 8 | 2 | | | | | | | |
| 27 | 1 | 23875-020000 | ネジ プラゲ (R02 | 1 | | | | | | | |
| 28 | 1 | 26226-060182 | ウエキモ ルト(2D 6X18 | 1 | | | | | | | |
| 29 | 1 | 26226-060222 | ウエキモ ルト(2D 6X22 | 2 | | | | | | | |
| 30 | 1 | 26366-060002 | ツバ ツキナツト(M6 | 3 | | | | | | | |
| 31 | 1 | 114699-01410 | パッキン(クランケ-ス | 1 | | | | | | | |
| 32 | 1 | 114310-01450 | クランケ-スカバ (D | 1 | | | | | | | |
| 35 | 2 | 114650-02100 | パッキン(メイン | 1 | | | | | | | 1 |
| 37 | 1 | 114299-35150 | パッキン(オイルキウニウ | 1 | | | | | | | |
| 38 | 1 | 26106-080352 | ツバ ホルト(8X35 | 16 | | | | | | | |
| 39 | 1 | 114299-02030 | オサエ(パッキン) | 1 | | | | | | | |
| 40 | 1 | 114650-02150 | パッキン (HR6308G3C3 | 1 | | | | | | | |
| 41 | 1 | 24162-152220 | パッキン (ニトル 152220 | 1 | | | | | | | |
| 42 | 1 | 24423-355008 | オイルシ-ル(TC355008 | 1 | | | | | | | |
| 43 | 1 | 24423-355008 | オイルシ-ル(TC355008 | 1 | | | | | | | |
| 44 | 1 | 26106-080122 | ツバ ホルト(8X12 | 1 | | | | | | | |
| 45 | 1 | 114650-02200 | パッキン(メイン 0.25 US | 1 | | | | | | | 2 |
| 46 | 1 | 114650-02210 | パッキン(メイン 0.50 US | 1 | | | | | | | 3 |

備考

- (1) 補修用部品です。
- (2) アンダーサイズ(US=0.25)部品です。
- (3) アンダーサイズ(US=0.50)部品です。

Fig.2. ドレンプラグ

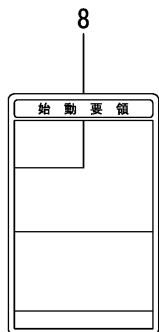
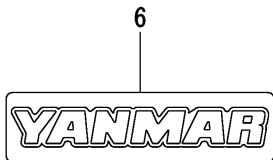
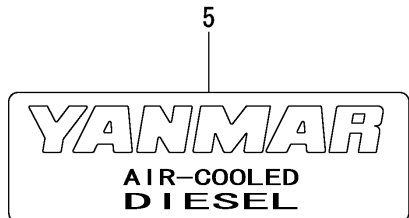


(A)=L100V6-DEWH2
(B)=
(C)=

(D)=
(E)=
(F)=

| No. | バール | 部品番号 | 部品名称 | 数量 | | | | | | I | R |
|-----|-----|--------------|-----------------------|-----|-----|-----|-----|-----|-----|---|---|
| | | | | (A) | (B) | (C) | (D) | (E) | (F) | | |
| 1 | 1 | 114299-01690 | プラグ (16) | | 2 | | | | | | |
| 2 | 1 | 114699-01760 | キャップ CMP (オイルサフライ) | | 2 | | | | | | |
| 4 | 2 | 114299-01950 | リング (18) | | 2 | | | | | | |
| 5 | 1 | 22190-160002 | シールワッシャ-(コマル.ニトリル 16) | | 2 | | | | | | |

Fig.3. 銘板

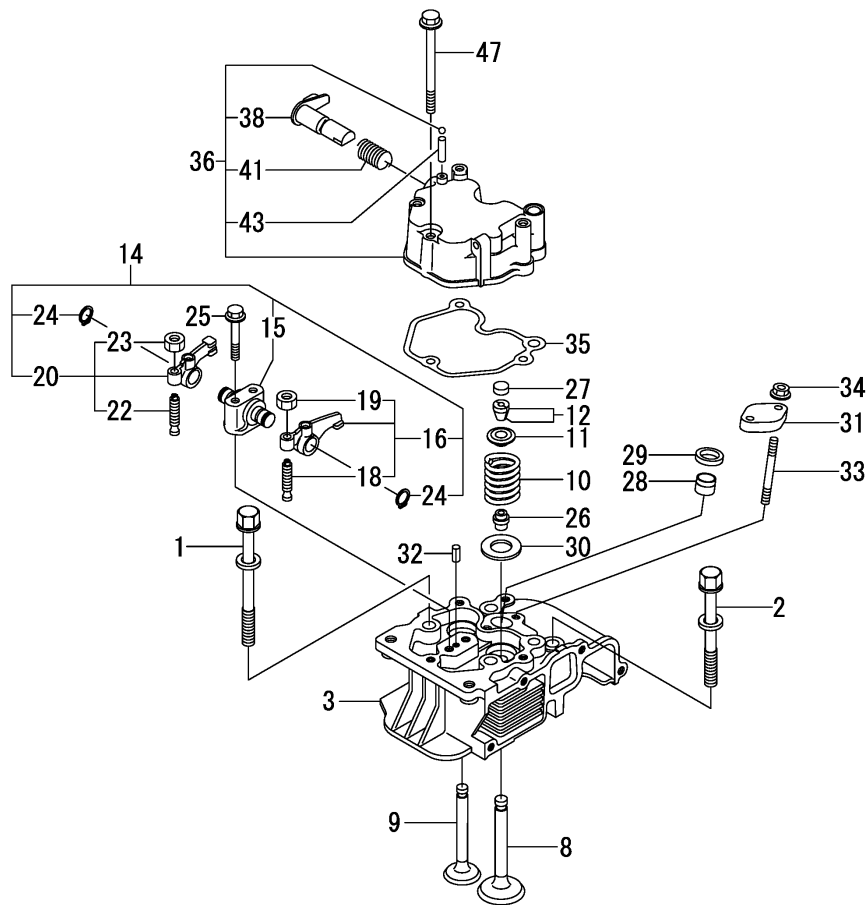


(A)=L100V6-DEWH2
(B)=
(C)=

(D)=
(E)=
(F)=

| No. | ラベル | 部品番号 | 部品名称 | 数量 | | | | | | I | R |
|-----|-----|--------------|----------------|-----|-----|-----|-----|-----|-----|---|---|
| | | | | (A) | (B) | (C) | (D) | (E) | (F) | | |
| 1 | 1 | 114110-07761 | ネリヨウチユウイラベル | 1 | | | | | | | |
| 5 | 1 | 114299-07100 | ラベル(ヤンマ-マ-ク A) | 1 | | | | | | | |
| 6 | 1 | 114299-07110 | ラベル(ヤンマ-マ-ク B) | 1 | | | | | | | |
| 7 | 1 | 114149-07120 | ラベル(コ-シヨウ) | 1 | | | | | | | |
| 8 | 1 | 114250-07250 | ラベル(シト'ウヨウリヨク) | 1 | | | | | | | |

Fig.4. シリンダヘッド&ボンネット

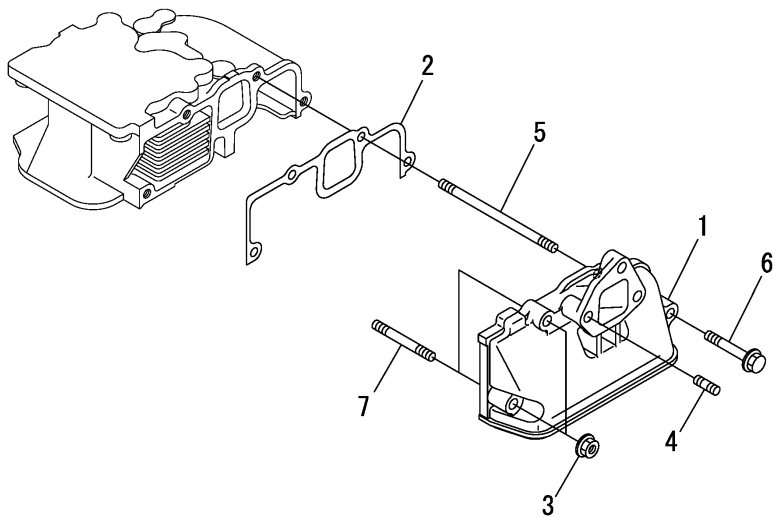


(A)=L100V6-DEWH2
(B)=
(C)=

(D)=
(E)=
(F)=

| No. | バル | 部品番号 | 部品名称 | 数量 | | | | | | I | R |
|-----|----|--------------|------------------|-----|-----|-----|-----|-----|-----|---|---|
| | | | | (A) | (B) | (C) | (D) | (E) | (F) | | |
| 1 | 1 | 114310-01200 | ヘッドボルト(A) | 2 | | | | | | | |
| 2 | 1 | 114310-01210 | ヘッドボルト(B) | 2 | | | | | | | |
| 3 | 1 | 114310-11050 | シリンダヘッド CMP | 1 | | | | | | | |
| 8 | 1 | 11431C-11100 | バルブ(キウキ) | 1 | | | | | | | |
| 9 | 1 | 11431C-11110 | バルブ(ハイ) | 1 | | | | | | | |
| 10 | 1 | 114310-11120 | バルブスプリング | 2 | | | | | | | |
| 11 | 1 | 114310-11180 | オシ(ヘッド) | 2 | | | | | | | |
| 12 | 1 | 114310-11930 | コッタ CMP | 2 | | | | | | | |
| 14 | 1 | 11431C-11250 | サホ-ト CMP(ヘッド) | 1 | | | | | | | |
| 15 | 2 | 11431C-11260 | サホ-ト(ヘッド) | 1 | | | | | | | |
| 16 | 2 | 11431C-11650 | ヘッド | 1 | | | | | | | |
| 18 | 3 | 114250-11240 | スクリュウ(ヘッド) | 1 | | | | | | | |
| 19 | 3 | 26856-060002 | ナット(2シユ M6) | 1 | | | | | | | |
| 20 | 2 | 11431C-11660 | ヘッド | 1 | | | | | | | |
| 22 | 3 | 114250-11240 | スクリュウ(ヘッド) | 1 | | | | | | | |
| 23 | 3 | 26856-060002 | ナット(2シユ M6) | 1 | | | | | | | |
| 24 | 2 | 22242-000150 | トメワC(シク 15) | 2 | | | | | | | |
| 25 | 1 | 114310-11290 | ボルト(ヘッド) | 2 | | | | | | | |
| 26 | 1 | 114650-11341 | バルブスチムシ-ル | 2 | | | | | | | |
| 27 | 1 | 104211-11370 | キャツプ(バルブ) | 2 | | | | | | | |
| 28 | 1 | 114240-11450 | フ-ロテクタ(ノズル) | 1 | | | | | | | |
| 29 | 1 | 114240-11550 | シ-ト(ノズル) | 1 | | | | | | | |
| 30 | 1 | 114699-11600 | ザガネ(ヘッド) | 2 | | | | | | | |
| 31 | 1 | 114210-11901 | ノズルオシ | 1 | | | | | | | |
| 32 | 1 | 22351-040008 | スプリングピ-ン(4.0AX8) | 1 | | | | | | | |
| 33 | 1 | 26226-060552 | ウエコマボルト(2D 6X55) | 2 | | | | | | | |
| 34 | 1 | 26366-060002 | ツバツキナット(M6) | 2 | | | | | | | |
| 35 | 1 | 114310-11310 | バルブツキ(ヘッド) | 1 | | | | | | | |
| 36 | 1 | 114310-11950 | ヘッドシツ CMP | 1 | | | | | | | |
| 38 | 2 | 114210-03590 | テ-コソフ CMP | 1 | | | | | | | |
| 41 | 2 | 114299-03640 | スプリング(テ-コソフ) | 1 | | | | | | | |
| 43 | 2 | 22312-030160 | ヘッドピ-ン(M3X16) | 1 | | | | | | | |
| 47 | 1 | 26106-060652 | ツバボルト(6X65) | 3 | | | | | | | |

Fig.5. 吸気マニホールド



(A)=L100V6-DEWH2

(B)=

(C)=

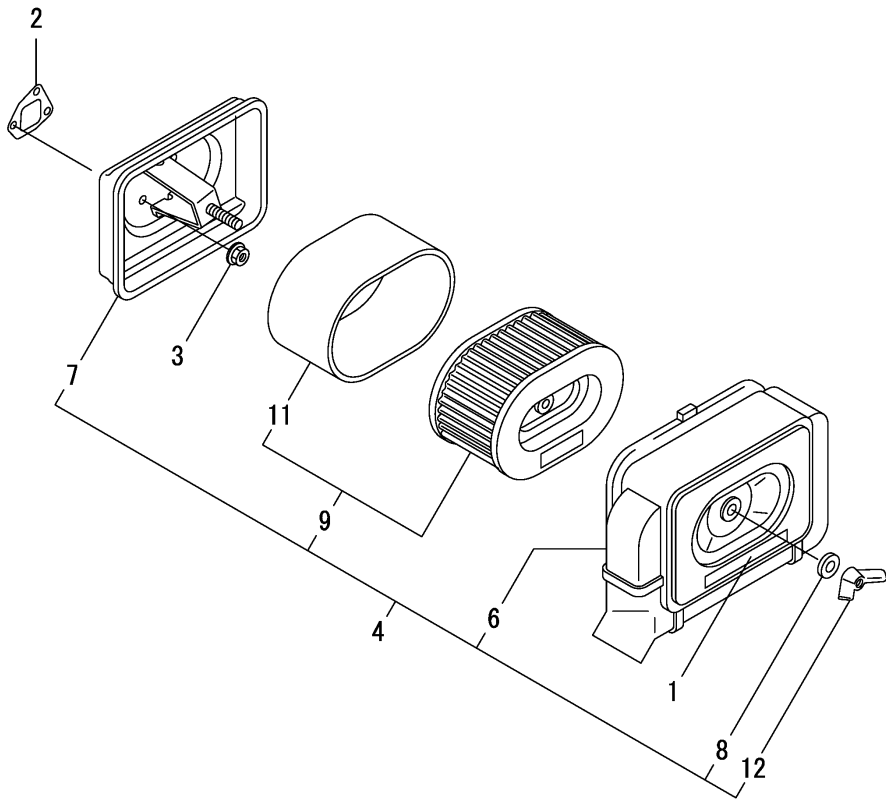
(D)=

(E)=

(F)=

| No. | ラベル | 部品番号 | 部品名称 | 数量 | | | | | | I | R |
|-----|-----|--------------|------------------|-----|-----|-----|-----|-----|-----|---|---|
| | | | | (A) | (B) | (C) | (D) | (E) | (F) | | |
| 1 | 1 | 114310-12050 | キウキマニホールド | 1 | | | | | | | |
| 2 | 1 | 114310-12210 | パッキン(エアクリ-ナホ)デ | 1 | | | | | | | |
| 3 | 1 | 114299-12300 | ナット(ツバ)ツキ | 2 | | | | | | | |
| 4 | 1 | 26226-060162 | ウエコミボルト(2D 6X16) | 2 | | | | | | | |
| 5 | 1 | 114310-45360 | ボルト | 1 | | | | | | | |
| 6 | 1 | 26106-060402 | ツバボルト(6X40) | 1 | | | | | | | |
| 7 | 1 | 26226-060352 | ウエコミボルト(2D 6X35) | 2 | | | | | | | |

Fig.6. エアクリーナ



(A)=L100V6-DEWH2
(B)=
(C)=

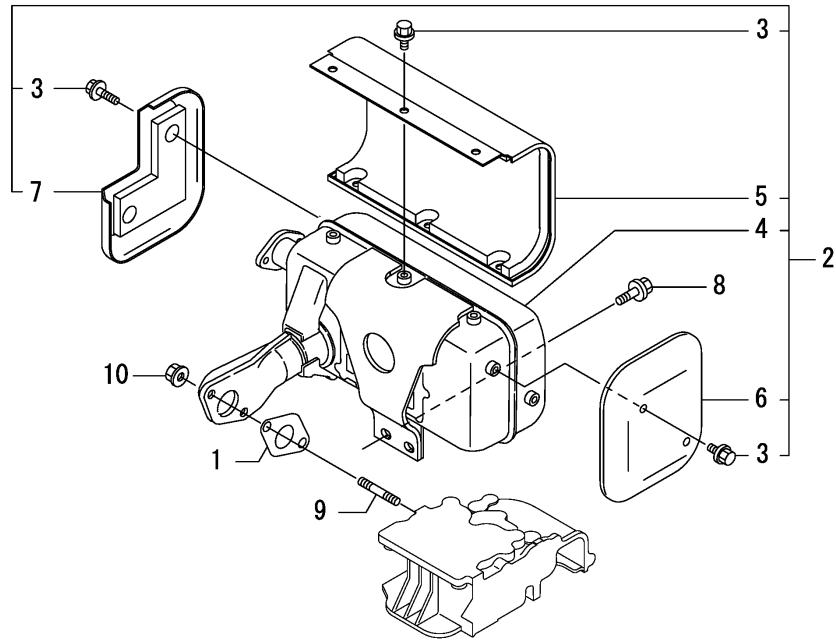
(D)=
(E)=
(F)=

| No. | ラベル | 部品番号 | 部品名称 | 数量 | | | | | | I | R |
|-----|-----|--------------|------------------|-----|-----|-----|-----|-----|-----|---|---|
| | | | | (A) | (B) | (C) | (D) | (E) | (F) | | |
| 1 | 1 | 114650-07450 | ラベル(エアリーナ) | 1 | | | | | | | |
| 2 | 1 | 114699-12210 | パツキン(エアリーナ) | 1 | | | | | | | |
| 3 | 1 | 114299-12300 | ナツト(ツバツキ) | 3 | | | | | | | |
| 4 | 1 | 783671-12560 | エアリーナ CMP | 1 | | | | | | | |
| 6 | 2 | 183671-12520 | カバー - CMP(エアリーナ) | 1 | | | | | | | |
| 7 | 2 | 114980-12530 | ケース CMP(エアリーナ) | 1 | | | | | | | |
| 8 | 2 | 114252-12560 | シールワッシャ - (M8) | 1 | | | | | | | |
| 9 | 2 | 114650-12590 | エレメント CMP | 1 | | | | | | | |
| 11 | 3 | 114650-12550 | プレフィルタ | 1 | | | | | | | |
| 12 | 2 | 114252-12550 | ウイング ナツト(M8) | 1 | | | | | | | |

Fig.7. 排気マフラ

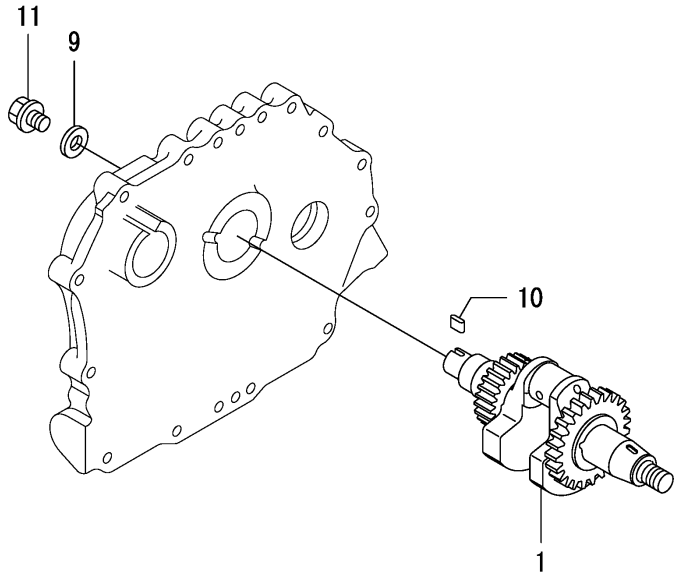
(A)=L100V6-DEWH2
 (B)=
 (C)=

(D)=
 (E)=
 (F)=



| No. | ラベル | 部品番号 | 部品名称 | 数量 | | | | | | I | R |
|-----|-----|--------------|----------------|-----|-----|-----|-----|-----|-----|---|---|
| | | | | (A) | (B) | (C) | (D) | (E) | (F) | | |
| 1 | 1 | 114310-13200 | ガスケット(マフラ- | 1 | | | | | | | |
| 2 | 1 | 114973-13552 | マフラ CMP | 1 | | | | | | | |
| 3 | 2 | 160260-01580 | ホルト(フランジ) M6X6 | 10 | | | | | | | |
| 4 | 2 | 114973-13562 | マフラ(SEW | 1 | | | | | | | |
| 5 | 2 | 183382-13700 | カバー-(マフラ | 1 | | | | | | | |
| 6 | 2 | 114970-13710 | カバー-(マフラ | 1 | | | | | | | |
| 7 | 2 | 114973-13710 | カバー-(マフラ | 1 | | | | | | | |
| 8 | 1 | 26106-080202 | ツバホルト(8X20 | 2 | | | | | | | |
| 9 | 1 | 26216-080182 | ウエコミホルト(8X18 | 2 | | | | | | | |
| 10 | 1 | 26366-080002 | ツバツキナット(M8 | 2 | | | | | | | |

Fig.9. クランクシャフト

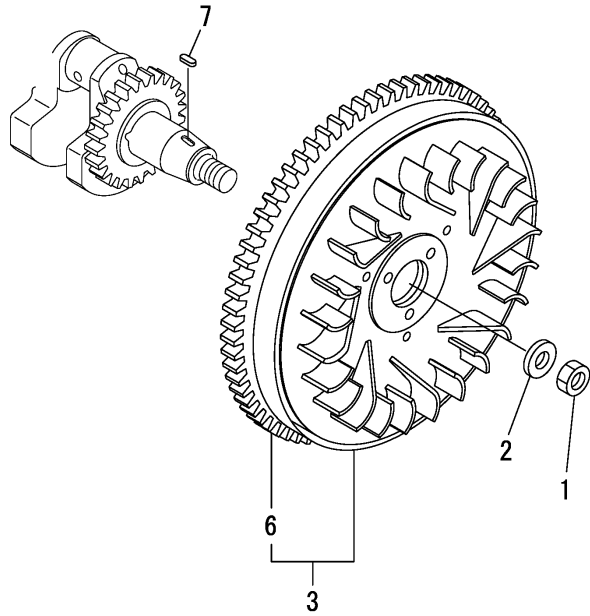


(A)=L100V6-DEWH2
(B)=
(C)=

(D)=
(E)=
(F)=

| No. | バール | 部品番号 | 部品名称 | 数量 | | | | | | I | R |
|-----|-----|--------------|----------------|-----|-----|-----|-----|-----|-----|---|---|
| | | | | (A) | (B) | (C) | (D) | (E) | (F) | | |
| 1 | 1 | 114310-21710 | クランクシャフトCMP(D) | 1 | | | | | | | |
| 9 | 1 | 160310-14550 | ザガネ(プ-リ) | 1 | | | | | | | |
| 10 | 1 | 22512-070360 | クランク (7X36) | 1 | | | | | | | |
| 11 | 1 | 26106-080202 | ツバホルト(8X20) | 1 | | | | | | | |

Fig.10. フライホイール

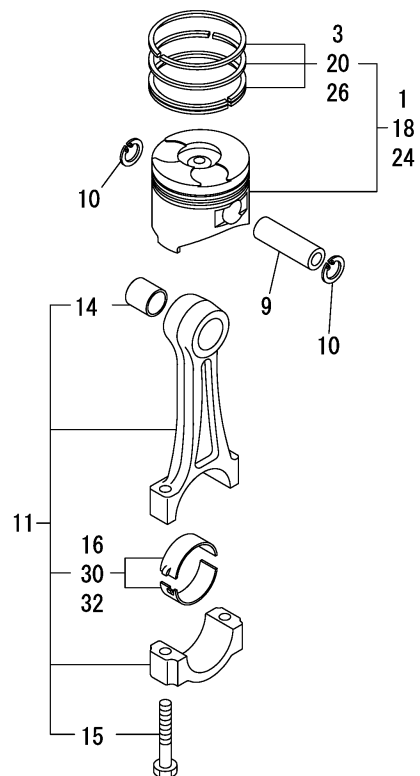


(A)=L100V6-DEWH2
(B)=
(C)=

(D)=
(E)=
(F)=

| No. | バル | 部品番号 | 部品名称 | 数量 | | | | | | I | R |
|-----|----|--------------|-----------------|-----|-----|-----|-----|-----|-----|---|---|
| | | | | (A) | (B) | (C) | (D) | (E) | (F) | | |
| 1 | 1 | 114699-21220 | ナット(ホイール) | 1 | | | | | | | |
| 2 | 1 | 114699-21550 | ワッシャー(ホイール) | 1 | | | | | | | |
| 3 | 1 | 114699-21600 | フライホイール(DE CMP) | 1 | | | | | | | |
| 6 | 2 | 114699-21630 | リングギヤ | 1 | | | | | | | |
| 7 | 1 | 22512-050140 | ピン(5X14) | 1 | | | | | | | |

Fig.11. ピストン&コネクティングロッド



(A)=L100V6-DEWH2

(B)=

(C)=

(D)=

(E)=

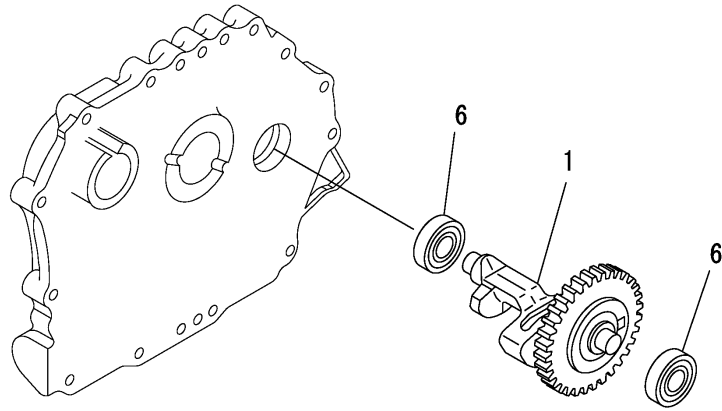
(F)=

| No. | バール | 部品番号 | 部品名称 | 数量 | | | | | | I | R |
|-----|-----|--------------|--------------------|-----|-----|-----|-----|-----|-----|---|---|
| | | | | (A) | (B) | (C) | (D) | (E) | (F) | | |
| 1 | 1 | 714320-22720 | ピストン(D ASSY | 1 | | | | | | | |
| 3 | 2 | 714310-22500 | ピストンリング SET | 1 | | | | | | | |
| 9 | 1 | 114699-22300 | ピン(ピストン D=23 | 1 | | | | | | | |
| 10 | 1 | 114310-22500 | シーガーリング, J23 | 2 | | | | | | | |
| 11 | 1 | 71431C-23010 | コネクティングロッド CMP | 1 | | | | | | | |
| 14 | 2 | 124060-23100 | ベアリング(ピストンピン | 1 | | | | | | | |
| 15 | 2 | 114310-23200 | ロッドホルト | 2 | | | | | | | |
| 16 | 2 | 714650-23600 | ベアリング(クランクピン | 1 | | | | | | | |
| 18 | 1 | 714320-22620 | ピストン CMP(OS=0.25 | 1 | | | | | | | 1 |
| 20 | 2 | 714310-22540 | リングセット O.S=0.25 | 1 | | | | | | | 1 |
| 24 | 1 | 714320-22580 | ピストン CMP(OS=0.50 | 1 | | | | | | | 2 |
| 26 | 2 | 714310-22550 | リングセット O.S=0.50 | 1 | | | | | | | 2 |
| 30 | 1 | 714650-23610 | ベアリング CMP(クランク0.25 | 1 | | | | | | | 3 |
| 32 | 1 | 714650-23620 | ベアリング(クランクピン 0.50 | 1 | | | | | | | 4 |

備考

- (1)オーバーサイズ(OS=0.25)部品です。
- (2)オーバーサイズ(OS=0.50)部品です。
- (3)アンダーサイズ(US=0.25)部品です。
- (4)アンダーサイズ(US=0.50)部品です。

Fig.12. バランサシャフト

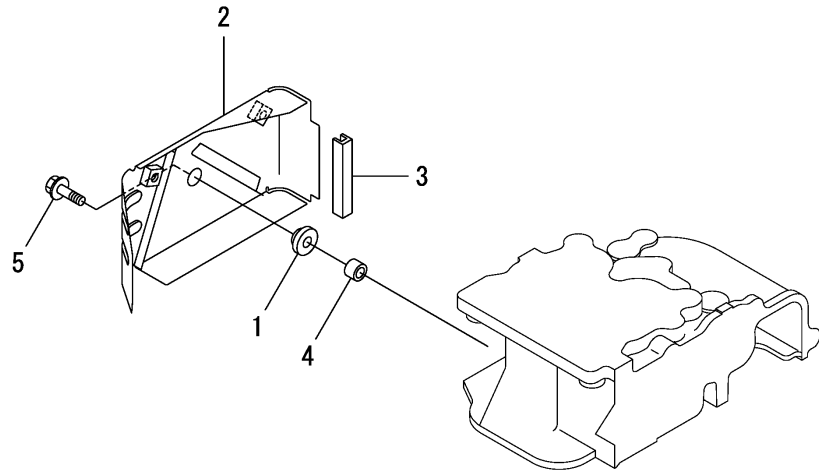


(A)=L100V6-DEWH2
(B)=
(C)=

(D)=
(E)=
(F)=

| No. | バール | 部品番号 | 部品名称 | 数量 | | | | | | I | R |
|-----|-----|--------------|--------------------|-----|-----|-----|-----|-----|-----|---|---|
| | | | | (A) | (B) | (C) | (D) | (E) | (F) | | |
| 1 | 1 | 714310-28510 | バランサシャフト ASSY | 1 | | | | | | | |
| 6 | 1 | 24101-063040 | ベアリング (ボール) 6304C3 | 2 | | | | | | | |

Fig.15. カバー

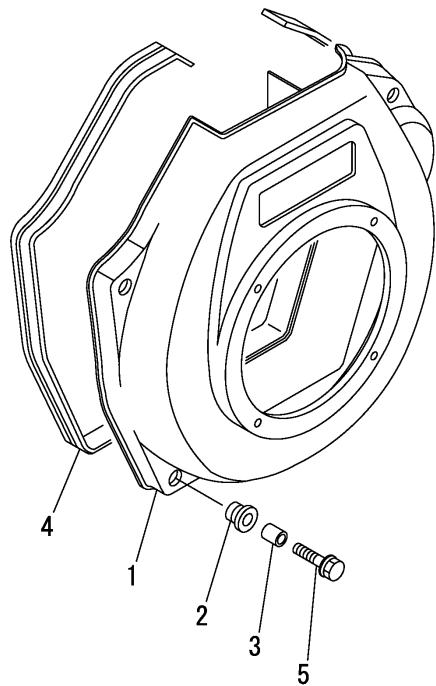


(A)=L100V6-DEWH2
(B)=
(C)=

(D)=
(E)=
(F)=

| No. | バール | 部品番号 | 部品名称 | 数量 | | | | | | I | R |
|-----|-----|--------------|-----------------|-----|-----|-----|-----|-----|-----|---|---|
| | | | | (A) | (B) | (C) | (D) | (E) | (F) | | |
| 1 | 1 | 114299-45220 | グロメット(タンク | 1 | | | | | | | |
| 2 | 1 | 11431C-45260 | カバー - | 1 | | | | | | | |
| 3 | 1 | 114399-45320 | シールゴム(シリンダカバー - | 1 | | | | | | | |
| 4 | 1 | 114399-45340 | カバー(シリンダカバー - | 1 | | | | | | | |
| 5 | 1 | 26106-060202 | ツバホルト(6X20 | 1 | | | | | | | |

Fig.16. 冷却ファンケース



(A)=L100V6-DEWH2

(B)=

(C)=

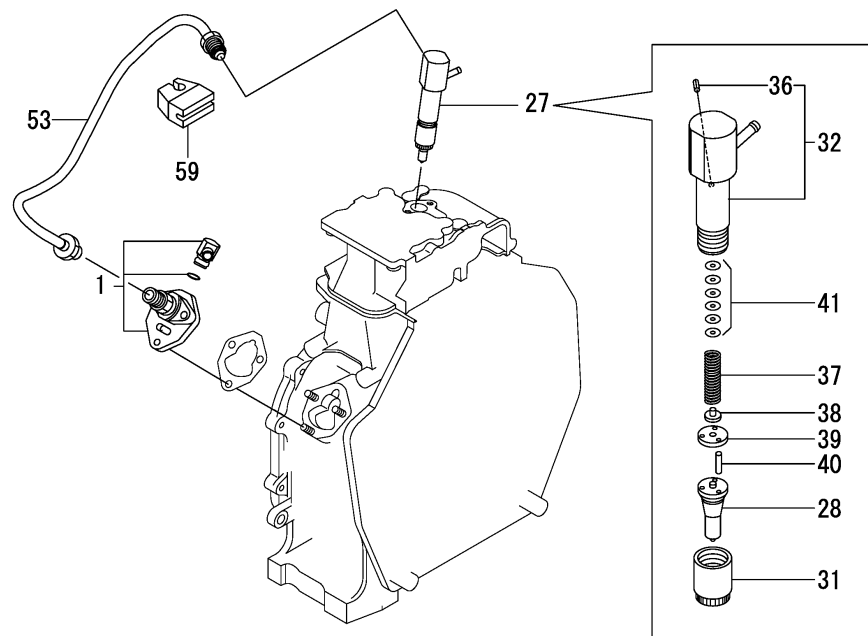
(D)=

(E)=

(F)=

| No. | レベル | 部品番号 | 部品名称 | 数量 | | | | | | I | R | |
|-----|-----|--------------|----------------|-----|-----|-----|-----|-----|-----|---|---|--|
| | | | | (A) | (B) | (C) | (D) | (E) | (F) | | | |
| 1 | 1 | 11431C-45100 | ケース(クーリングファン) | 1 | | | | | | | | |
| 2 | 1 | 114299-45301 | ボウシシゴム(ファンケース) | 4 | | | | | | | | |
| 3 | 1 | 114299-45310 | カバー(ファンケース) | 4 | | | | | | | | |
| 4 | 1 | 114699-45331 | シール(ファンケース) | 1 | | | | | | | | |
| 5 | 1 | 114299-45350 | ボルト(ファンケース) | 4 | | | | | | | | |

Fig.17. 燃料噴射ポンプ&燃料噴射弁



(A)=L100V6-DEWH2

(B)=

(C)=

(D)=

(E)=

(F)=

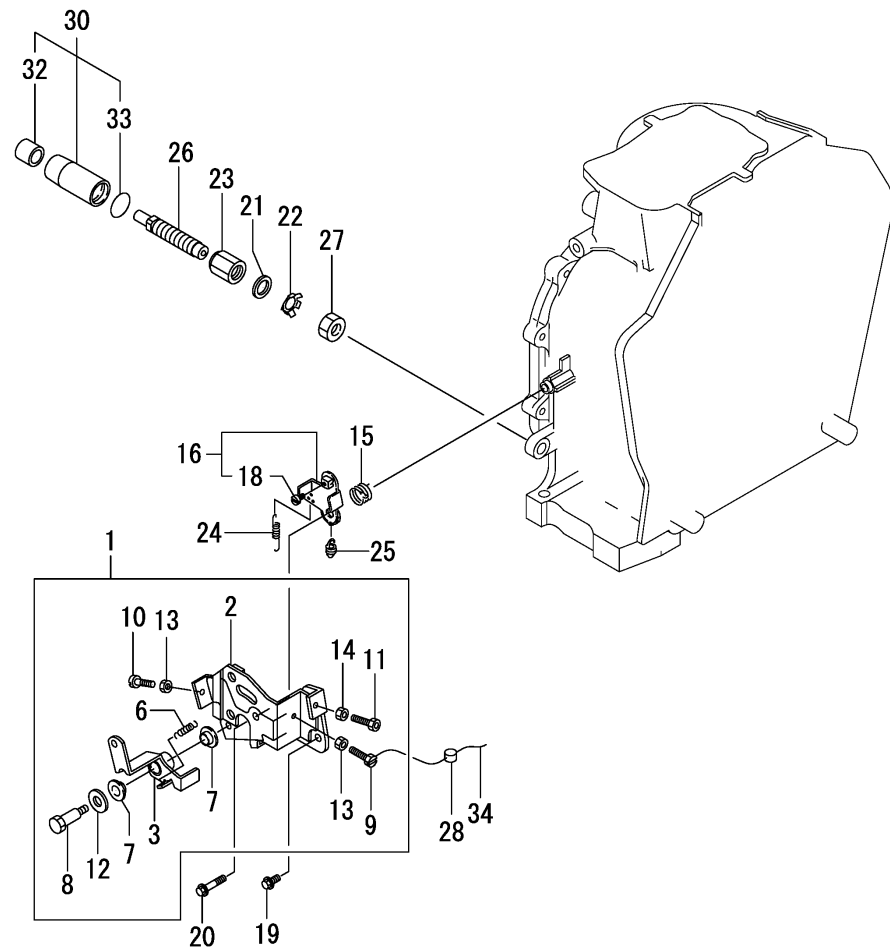
| No. | バル | 部品番号 | 部品名称 | 数量 | | | | | | I | R |
|-----|----|--------------|---------------------|-----|-----|-----|-----|-----|-----|---|---|
| | | | | (A) | (B) | (C) | (D) | (E) | (F) | | |
| 1 | 1 | 714349-51400 | ポンプ CMP(フンシャ 1VT | 1 | | | | | | | 1 |
| 27 | 1 | 714349-53100 | バルブ CMP(フンシャ | 1 | | | | | | | |
| 28 | 2 | 114349-53000 | ノズル CMP(150P185LVB0 | 1 | | | | | | | |
| 31 | 2 | 114250-53080 | ナット(バルブケース D16.95 | 1 | | | | | | | |
| 32 | 2 | 114339-53100 | ホルダ CMP(ノズル | 1 | | | | | | | |
| 36 | 3 | 22351-025005 | スプリングピン(2.5AX6 | 1 | | | | | | | |
| 37 | 2 | 114250-53120 | スプリング(ノズル | 1 | | | | | | | |
| 38 | 2 | 114250-53130 | シート(スプリング | 1 | | | | | | | |
| 39 | 2 | 114250-53140 | プレート(ストッパ | 1 | | | | | | | |
| 40 | 2 | 114250-53210 | ピン(ノズル | 2 | | | | | | | |
| 41 | 2 | 114250-53400 | シム SET | 1 | | | | | | | |
| 53 | 1 | 114310-59800 | FOフンシャカン CMP | 1 | | | | | | | |
| 59 | 1 | 114699-59850 | サホ -ト | 1 | | | | | | | |

備考

(1)品質上、仕組販売となります。

N:旧 ↔ 新, Q:旧 ↔ 新, R:旧 ↔ 新, S:旧 ↔ 新, W:追加, Z:廃止, F:セット互換, K:個数変更

Fig.19. 操縦装置

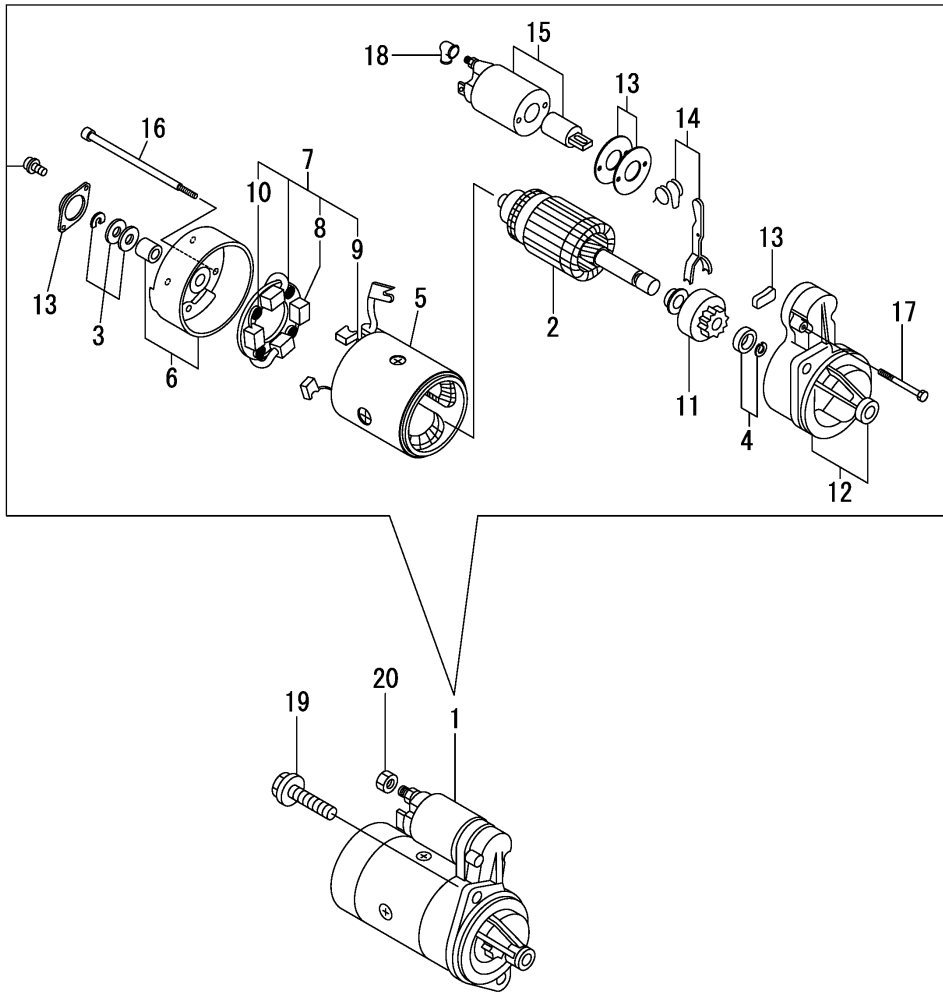


(A)=L100V6-DEWH2
(B)=
(C)=

(D)=
(E)=
(F)=

| No. | バール | 部品番号 | 部品名称 | 数量 | | | | | | I | R |
|-----|-----|--------------|-------------------------|-----|-----|-----|-----|-----|-----|---|---|
| | | | | (A) | (B) | (C) | (D) | (E) | (F) | | |
| 1 | 1 | 114675-66200 | ﾌﾟﾚｰﾄﾞ CMP (ﾚﾊﾞ - | 1 | | | | | | | |
| 2 | 2 | 114675-66102 | ﾌﾟﾚｰﾄﾞ (ﾚﾊﾞ - | 1 | | | | | | | |
| 3 | 2 | 183293-66151 | ﾚﾊﾞ - (ｽﾄｯﾌﾟ | 1 | | | | | | | |
| 6 | 2 | 183293-66210 | ｽﾌﾟﾘﾝｸﾞ (ﾘﾀｰﾝ | 1 | | | | | | | |
| 7 | 2 | 183293-66220 | ﾊﾟｯｷﾝ (ﾚﾊﾞ - | 2 | | | | | | | |
| 8 | 2 | 183293-66240 | ﾎｰﾙﾄ | 1 | | | | | | | |
| 9 | 2 | 114250-66440 | ﾎｰﾙﾄ (ｱｼﾞｽﾀ | 1 | | | | | | | |
| 10 | 2 | 105300-66520 | ﾈｼﾞ (ソｯﾄﾞ ｼﾞｮｳｾｲ | 1 | | | | | | | |
| 11 | 2 | 102100-67080 | ﾎｰﾙﾄ (ｼﾞｮｳｾｲ | 1 | | | | | | | |
| 12 | 2 | 22131-100000 | ｻﾞﾞ ﾏﾞ ﾆ (ﾐ ﾏﾞ ﾏﾞ 10 | 1 | | | | | | | |
| 13 | 2 | 26757-060002 | ﾄﾏﾅｯﾄ (M6 | 2 | | | | | | | |
| 14 | 2 | 26757-060002 | ﾄﾏﾅｯﾄ (M6 | 1 | | | | | | | |
| 15 | 1 | 114299-66250 | ﾘﾀｰﾝｽﾌﾟﾘﾝｸﾞ (T | 1 | | | | | | | |
| 16 | 1 | 114652-66871 | ﾚﾊﾞ - (ﾚｷﾞ ﾂﾚｰﾀ | 1 | | | | | | | |
| 18 | 2 | 105225-66990 | ﾈｼﾞ (ｲﾝﾅ-ｸﾞﾗｲ ﾏﾞ M5X8.5 | 1 | | | | | | | |
| 19 | 1 | 26106-060142 | ﾂﾊﾞ ﾎｰﾙﾄ (6X14 | 1 | | | | | | | |
| 20 | 1 | 26106-060302 | ﾂﾊﾞ ﾎｰﾙﾄ (6X30 | 1 | | | | | | | |
| 21 | 1 | 114295-61810 | ﾋﾗﾞ ﾏﾞ ﾏﾞ ﾆ 14 | 1 | | | | | | | |
| 22 | 1 | 114771-61830 | ﾌﾟﾚｰﾄ | 1 | | | | | | | |
| 23 | 1 | 114295-61940 | ﾅｯﾄ (ﾌﾟ ﾂ ﾂ ﾂ ﾂ - 14 | 1 | | | | | | | |
| 24 | 1 | 114310-66010 | ｽﾌﾟﾘﾝｸﾞ (ﾚｷﾞ ﾂﾚｰﾀ | 1 | | | | | | | |
| 25 | 1 | 114299-66200 | ｽﾌﾟﾘﾝｸﾞ (ﾘﾀｰﾝ | 1 | | | | | | | |
| 26 | 1 | 114771-66600 | ﾘﾐｯﾀﾞ CMP (ﾈｯ ﾂ ﾂ ﾂ | 1 | | | | | | | |
| 27 | 1 | 114295-66690 | ﾄﾏﾅｯﾄ (ﾎﾞ ﾂ 14 | 1 | | | | | | | |
| 28 | 1 | 114780-61090 | ｽｽﾞ (ﾌ ﾂ ﾂ ﾂ ﾂ ﾂ | 1 | | | | | | | |
| 30 | 1 | 114295-61990 | ﾌﾟ ﾂ ﾂ ﾂ ﾂ - CMP | 1 | | | | | | | |
| 32 | 2 | 114295-61960 | ｽﾊﾞ - ﾂ | 1 | | | | | | | |
| 33 | 2 | 24311-000180 | ｵﾘﾝｸﾞ (1AP18.0 | 1 | | | | | | | |
| 34 | 1 | 22451-060000 | ﺗﺗﺗ ﾂ ﾂ (0.6 | 1 | | | | | | | |

Fig.20. スターティングモータ

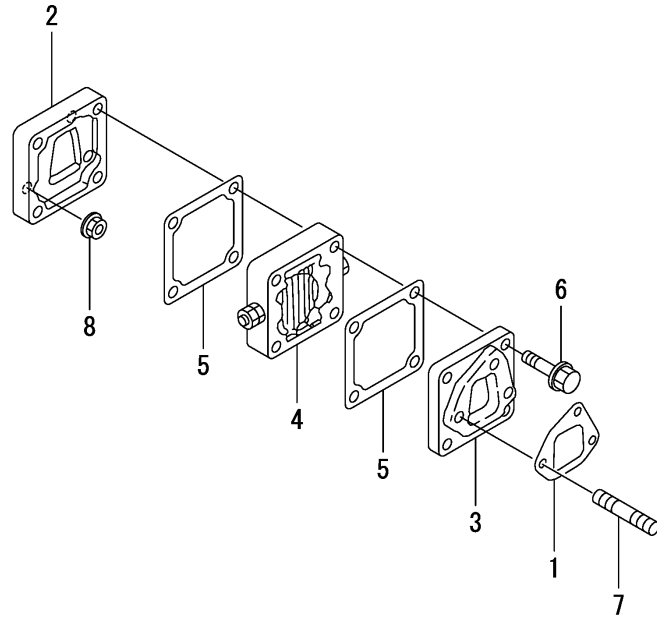


(A)=L100V6-DEWH2
(B)=
(C)=

(D)=
(E)=
(F)=

| No. | ラベル | 部品番号 | 部品名称 | 数量 | | | | | | I | R |
|-----|-----|--------------|------------------|-----|-----|-----|-----|-----|-----|---|---|
| | | | | (A) | (B) | (C) | (D) | (E) | (F) | | |
| 1 | 1 | 114362-77011 | スタタ | 1 | | | | | | | |
| 2 | 2 | 114381-77110 | ア-マヤ | 1 | | | | | | | |
| 3 | 2 | X2114811000 | ワツヤ- KIT(スラスト) | 1 | | | | | | | |
| 4 | 2 | X2114715500 | ストツバ - SET(ヒニオン) | 1 | | | | | | | |
| 5 | 2 | 114381-77130 | コイル CMP(フィルト) | 1 | | | | | | | |
| 6 | 2 | 114381-77140 | カハ - | 1 | | | | | | | |
| 7 | 2 | 114371-77160 | ホルダ CMP(ブラシ) | 1 | | | | | | | |
| 8 | 3 | 114371-79040 | ブラシ | 2 | | | | | | | |
| 9 | 3 | 114371-79050 | ブラシ | 1 | | | | | | | |
| 10 | 3 | 114371-79060 | スプリング(ブラシ) | 4 | | | | | | | |
| 11 | 2 | X211485016 | ヒニオン CMP | 1 | | | | | | | |
| 12 | 2 | 114381-77151 | ケース CMP(ギヤ) | 1 | | | | | | | |
| 13 | 2 | 114371-77170 | カハ - KIT(タスタ) | 1 | | | | | | | |
| 14 | 2 | 114371-77180 | レバ - KIT(シフト) | 1 | | | | | | | |
| 15 | 2 | 124298-77020 | スイッチ(マグネット) | 1 | | | | | | | |
| 16 | 2 | 124195-77770 | ホルト(スル- | 2 | | | | | | | |
| 17 | 2 | 114371-79070 | ホルト | 2 | | | | | | | |
| 18 | 2 | X2114274200 | カハ - (タ-ミナル) | 1 | | | | | | | |
| 19 | 1 | 26106-100302 | ツバホルト(10X30) | 2 | | | | | | | |
| 20 | 1 | 26716-080002 | ナット(M8) | 1 | | | | | | | |

Fig.21. エアヒータ

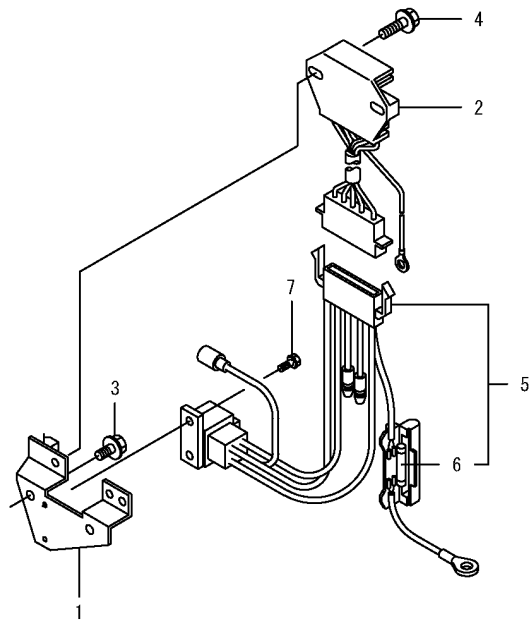


(A)=L100V6-DEWH2
(B)=
(C)=

(D)=
(E)=
(F)=

| No. | バール | 部品番号 | 部品名称 | 数量 | | | | | | I | R |
|-----|-----|--------------|-------------------|-----|-----|-----|-----|-----|-----|---|---|
| | | | | (A) | (B) | (C) | (D) | (E) | (F) | | |
| 1 | 1 | 114699-12210 | ハ° ツキン(エアクリ-ナ | 1 | | | | | | | |
| 2 | 1 | 114652-12220 | カンザ° (エアヒ-タ | 1 | | | | | | | |
| 3 | 1 | 114652-12230 | カンザ° (エアヒ-タ | 1 | | | | | | | |
| 4 | 1 | 129100-77501 | ヒ-タ(エア 12V | 1 | | | | | | | |
| 5 | 1 | 129100-77510 | ハ° ツキン(エアヒ-タ | 2 | | | | | | | |
| 6 | 1 | 26106-080402 | ツバ° ホ° ルト(8X40 | 4 | | | | | | | |
| 7 | 1 | 26226-060142 | ウエコミホ° ルト(2D 6X14 | 3 | | | | | | | |
| 8 | 1 | 26366-060002 | ツバ° ツキナツト(M6 | 3 | | | | | | | |

Fig.22. 電装品

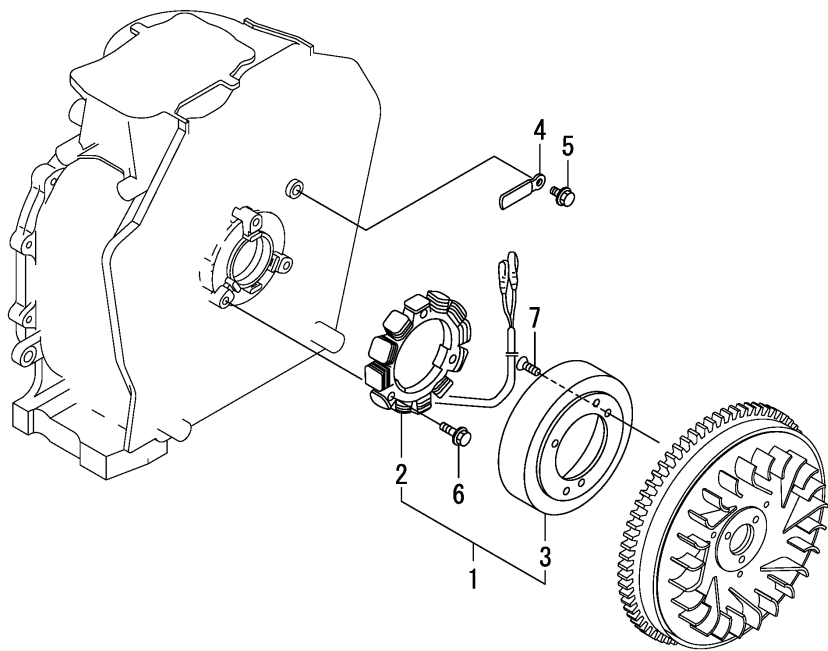


(A)=L100V6-DEWH2
(B)=
(C)=

(D)=
(E)=
(F)=

| No. | バール | 部品番号 | 部品名称 | 数量 | | | | | | I | R |
|-----|-----|--------------|-----------------------|-----|-----|-----|-----|-----|-----|---|---|
| | | | | (A) | (B) | (C) | (D) | (E) | (F) | | |
| 1 | 1 | 114385-77400 | ブラケット(ハ-ネ) | 1 | | | | | | | |
| 2 | 1 | 114340-77710 | カ-レントリミッタ(15A RX5110) | 1 | | | | | | | |
| 3 | 1 | 26106-060122 | ツバホルト(6X12) | 2 | | | | | | | |
| 4 | 1 | 26106-060202 | ツバホルト(6X20) | 2 | | | | | | | |
| 5 | 1 | 114351-77540 | ワイヤハ-ネ | 1 | | | | | | | |
| 6 | 2 | 29411-200000 | ヒューズ(20A) | 2 | | | | | | | |
| 7 | 1 | 26023-040102 | ナハコネジ(ヒラハネ M4X10) | 2 | | | | | | | |

Fig.23. ダイナモ



(A)=L100V6-DEWH2

(B)=

(C)=

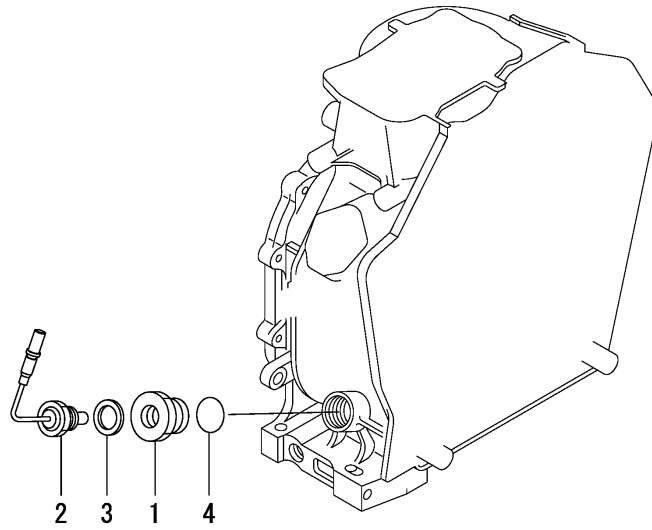
(D)=

(E)=

(F)=

| No. | バール | 部品番号 | 部品名称 | 数量 | | | | | | I | R |
|-----|-----|--------------|---------------|-----|-----|-----|-----|-----|-----|---|---|
| | | | | (A) | (B) | (C) | (D) | (E) | (F) | | |
| 1 | 1 | 114399-78280 | ダイナモ CMP(15A) | 1 | | | | | | | |
| 2 | 2 | 114399-78770 | ステータ CMP | 1 | | | | | | | |
| 3 | 2 | 114399-78780 | ホル(ダイナモ) | 1 | | | | | | | |
| 4 | 1 | 160710-78710 | ブラシ(コト) | 1 | | | | | | | |
| 5 | 1 | 26106-060122 | ツバホルト(6X12) | 1 | | | | | | | |
| 6 | 1 | 26106-060202 | ツバホルト(6X20) | 3 | | | | | | | |
| 7 | 1 | 26577-060142 | サコネジ(+ア) 6X14 | 3 | | | | | | | |

Fig.24. 付属品-1

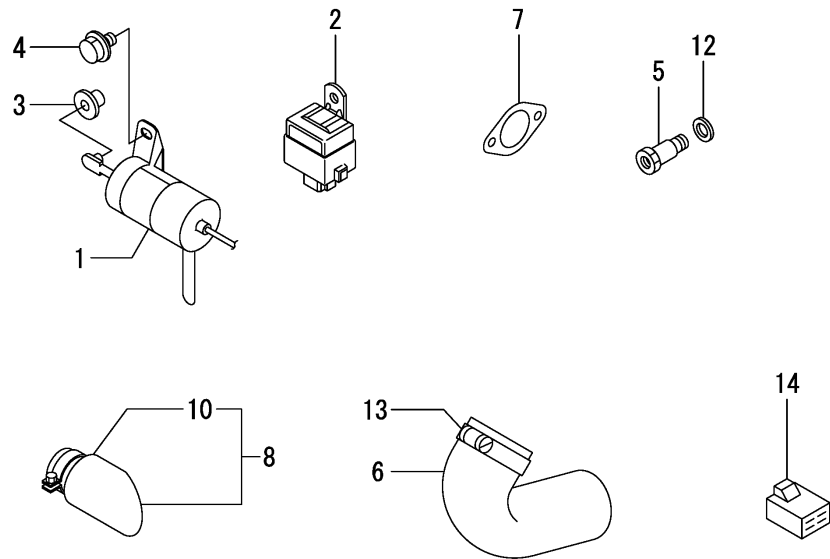


(A)=L100V6-DEWH2
(B)=
(C)=

(D)=
(E)=
(F)=

| No. | バール | 部品番号 | 部品名称 | 数量 | | | | | | I | R |
|-----|-----|--------------|---------------------------|-----|-----|-----|-----|-----|-----|---|---|
| | | | | (A) | (B) | (C) | (D) | (E) | (F) | | |
| 1 | 1 | 114652-01950 | カンザ [®] (センサ- | 1 | | | | | | | |
| 2 | 1 | 129107-44901 | センサ- (オント | 1 | | | | | | | |
| 3 | 1 | 124465-44950 | パ [®] ヲギン(16 | 1 | | | | | | | |
| 4 | 1 | 24311-000180 | リング [®] (1AP18.0 | 1 | | | | | | | |

Fig.25. 付属品-2



(A)=L100V6-DEWH2
(B)=
(C)=

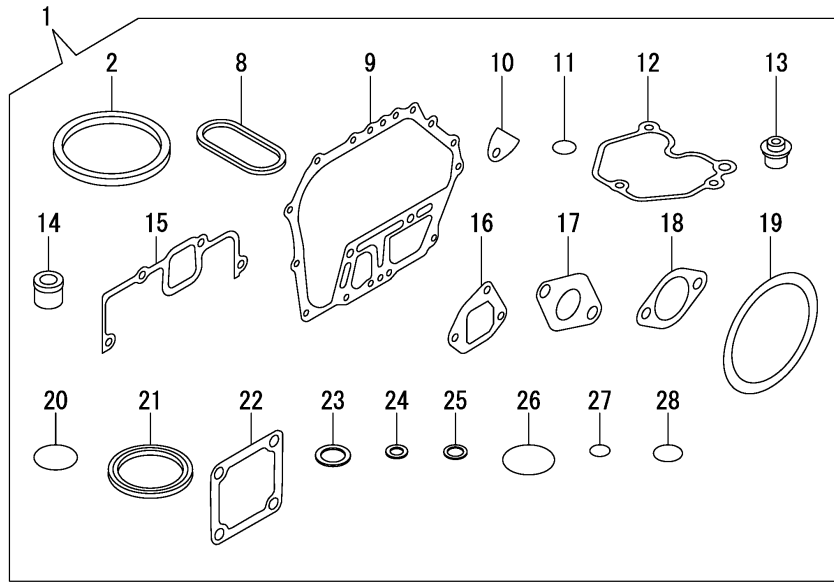
(D)=
(E)=
(F)=

| No. | バール | 部品番号 | 部品名称 | 数量 | | | | | | I | R |
|-----|-----|--------------|----------------------|-----|-----|-----|-----|-----|-----|---|---|
| | | | | (A) | (B) | (C) | (D) | (E) | (F) | | |
| 1 | 1 | 183293-77902 | ソレノイド CMP | 1 | | | | | | | |
| 2 | 1 | 114675-77921 | タイマ- | 1 | | | | | | | |
| 3 | 1 | 174520-85190 | ヒ-ス(テ)イスタンス | 1 | | | | | | | |
| 4 | 1 | 26106-080122 | ツバボルト(8X12 | 2 | | | | | | | |
| 5 | 1 | 183279-08350 | ニツボルト(ト)レン | 1 | | | | | | | |
| 6 | 1 | 114654-12590 | ホ-ス | 1 | | | | | | | |
| 7 | 1 | 183671-13211 | ガスケット(マフラ)イブ | 1 | | | | | | | |
| 8 | 1 | 114252-13800 | フンシユコウ CMP | 1 | | | | | | | |
| 10 | 2 | 114252-13910 | クランプ | 1 | | | | | | | |
| 12 | 1 | 22190-160002 | シ-ルワツシャ-(コマル)ニトリル 16 | 1 | | | | | | | |
| 13 | 1 | 23000-060000 | ホ-スクリツフ(60 | 1 | | | | | | | |
| 14 | 1 | 114351-77520 | カブラ | 1 | | | | | | | |

Fig.26. パッキンセット

(A)=L100V6-DEWH2
(B)=
(C)=

(D)=
(E)=
(F)=



| No. | バル | 部品番号 | 部品名称 | 数量 | | | | | | I | R |
|-----|----|--------------|-----------------------|-----|-----|-----|-----|-----|-----|---|---|
| | | | | (A) | (B) | (C) | (D) | (E) | (F) | | |
| 1 | 1 | 114320-92600 | パッキン SET | 1 | | | | | | | 1 |
| 2 | 2 | 114695-01331 | ガスケット(シリンダヘッド) | 1 | | | | | | | |
| 8 | 2 | 114699-01380 | リング(タペットシツ) | 1 | | | | | | | |
| 9 | 2 | 114699-01410 | パッキン(クランクケース) | 1 | | | | | | | |
| 10 | 2 | 114250-01841 | パッキン(テンゲンマド) | 1 | | | | | | | |
| 11 | 2 | 114299-01950 | リング(18) | 2 | | | | | | | |
| 12 | 2 | 114310-11310 | パッキン(ヘッドワシツ) | 1 | | | | | | | |
| 13 | 2 | 114650-11341 | シール(バルブステム) | 2 | | | | | | | |
| 14 | 2 | 114771-11461 | パッキン(ノズル) | 1 | | | | | | | |
| 15 | 2 | 114310-12210 | パッキン(エアクリ-ナホ-デ-イ) | 1 | | | | | | | |
| 16 | 2 | 114699-12210 | パッキン(エアクリ-ナ) | 2 | | | | | | | |
| 17 | 2 | 114310-13200 | ガスケット(マフラ-) | 1 | | | | | | | |
| 18 | 2 | 183671-13211 | ガスケット(マフラパイプ) | 1 | | | | | | | |
| 19 | 2 | 114399-21980 | ガスケット | 1 | | | | | | | |
| 20 | 2 | 114299-32570 | リング(ホ-ンフタ) | 1 | | | | | | | |
| 21 | 2 | 160393-55050 | パッキン(タンクキャツプ) | 4 | | | | | | | |
| 22 | 2 | 129100-77510 | パッキン(エアヒ-タ) | 3 | | | | | | | |
| 23 | 2 | 22190-160002 | シ-ルワツシャ-(コマル、ニトリル 16) | 2 | | | | | | | |
| 24 | 2 | 23414-080000 | パッキン(マ-ル 8X1.0) | 1 | | | | | | | |
| 25 | 2 | 23414-120000 | パッキン(マ-ル 12X1.0) | 1 | | | | | | | |
| 26 | 2 | 24311-000400 | リング(1AP40.0) | 1 | | | | | | | |
| 27 | 2 | 24341-000150 | リング(1AS15.0) | 2 | | | | | | | |
| 28 | 2 | 24341-000224 | リング(1AS22.4) | 1 | | | | | | | |

備考
(1)オプション部品です。

N:旧 ⇄ 新, Q:旧 ⇄ 新, R:旧 ⇄ 新, S:旧 ⇄ 新, W:追加, Z:廃止, F:セット互換, K:個数変更

部品番号順索引表

| 部品番号 | 項目番号 | 見出番号 |
|--------------|------|------|
| 102100-67080 | 19 | 11 |
| 104211-11370 | 4 | 27 |
| 105225-66990 | 19 | 18 |
| 105300-66520 | 19 | 10 |
| 114110-07761 | 3 | 1 |
| 114149-07120 | 3 | 7 |
| 114210-03590 | 4 | 38 |
| 114210-11901 | 4 | 31 |
| 114210-14300 | 8 | 7 |
| 114210-55210 | 18 | 3 |
| 114210-55810 | 18 | 16 |
| 114210-61290 | 13 | 39 |
| 114240-11450 | 4 | 28 |
| 114240-11550 | 4 | 29 |
| 114240-55300 | 18 | 5 |
| 114250-01841 | 1 | 25 |
| | 26 | 10 |
| 114250-07250 | 3 | 8 |
| 114250-11240 | 4 | 18 |
| | | 22 |
| 114250-53080 | 17 | 31 |
| 114250-53120 | 17 | 37 |
| 114250-53130 | 17 | 38 |
| 114250-53140 | 17 | 39 |
| 114250-53210 | 17 | 40 |
| 114250-53400 | 17 | 41 |
| 114250-55121 | 18 | 1 |
| 114250-55130 | 18 | 2 |
| 114250-55201 | 18 | 14 |
| 114250-66440 | 19 | 9 |
| 114252-12550 | 6 | 12 |
| 114252-12560 | 6 | 8 |
| 114252-13800 | 25 | 8 |
| 114252-13910 | 25 | 10 |
| 114295-61810 | 19 | 21 |
| 114295-61940 | 19 | 23 |
| 114295-61960 | 19 | 32 |
| 114295-61990 | 19 | 30 |
| 114295-66690 | 19 | 27 |
| 114299-01600 | 1 | 12 |
| 114299-01690 | 2 | 1 |
| 114299-01800 | 1 | 13 |
| 114299-01830 | 1 | 24 |
| 114299-01950 | 2 | 4 |
| | 26 | 11 |
| 114299-02030 | 1 | 39 |
| 114299-03640 | 4 | 41 |
| 114299-07100 | 3 | 5 |
| 114299-07110 | 3 | 6 |
| 114299-12300 | 5 | 3 |

| 部品番号 | 項目番号 | 見出番号 |
|--------------|------|------|
| 114299-12300 | 6 | 3 |
| 114299-32070 | 13 | 7 |
| 114299-32570 | 13 | 8 |
| | 26 | 20 |
| 114299-35110 | 13 | 11 |
| 114299-35150 | 1 | 37 |
| 114299-45220 | 15 | 1 |
| 114299-45301 | 16 | 2 |
| 114299-45310 | 16 | 3 |
| 114299-45350 | 16 | 5 |
| 114299-55040 | 18 | 11 |
| 114299-55080 | 18 | 9 |
| 114299-55100 | 18 | 12 |
| 114299-61190 | 13 | 15 |
| 114299-61600 | 13 | 36 |
| 114299-66200 | 19 | 25 |
| 114299-66250 | 19 | 15 |
| 114310-01200 | 4 | 1 |
| 114310-01210 | 4 | 2 |
| 114310-01450 | 1 | 32 |
| 114310-11050 | 4 | 3 |
| 114310-11120 | 4 | 10 |
| 114310-11180 | 4 | 11 |
| 114310-11290 | 4 | 25 |
| 114310-11310 | 4 | 35 |
| | 26 | 12 |
| 114310-11930 | 4 | 12 |
| 114310-11950 | 4 | 36 |
| 114310-12050 | 5 | 1 |
| 114310-12210 | 5 | 2 |
| | 26 | 15 |
| 114310-13200 | 7 | 1 |
| | 26 | 17 |
| 114310-14200 | 8 | 6 |
| 114310-14400 | 8 | 12 |
| 114310-21710 | 9 | 1 |
| 114310-22500 | 11 | 10 |
| 114310-23200 | 11 | 15 |
| 114310-45360 | 5 | 5 |
| 114310-55230 | 18 | 4 |
| 114310-59060 | 18 | 26 |
| 114310-59310 | 18 | 28 |
| 114310-59800 | 17 | 53 |
| 114310-61500 | 13 | 16 |
| 114310-66010 | 19 | 24 |
| 114310-01010 | 1 | 1 |
| 114310-11100 | 4 | 8 |
| 114310-11110 | 4 | 9 |
| 114310-11250 | 4 | 14 |
| 114310-11260 | 4 | 15 |

| 部品番号 | 項目番号 | 見出番号 |
|--------------|------|------|
| 114310-11650 | 4 | 16 |
| 114310-11660 | 4 | 20 |
| 114310-45100 | 16 | 1 |
| 114310-45260 | 15 | 2 |
| 114310-55730 | 18 | 7 |
| 114320-92600 | 26 | 1 |
| 114339-53100 | 17 | 32 |
| 114339-55150 | 18 | 13 |
| 114339-59300 | 18 | 24 |
| 114340-77710 | 22 | 2 |
| 114349-53000 | 17 | 28 |
| 114351-77520 | 25 | 14 |
| 114351-77540 | 22 | 5 |
| 114362-77011 | 20 | 1 |
| 114371-77160 | 20 | 7 |
| 114371-77170 | 20 | 13 |
| 114371-77180 | 20 | 14 |
| 114371-79040 | 20 | 8 |
| 114371-79050 | 20 | 9 |
| 114371-79060 | 20 | 10 |
| 114371-79070 | 20 | 17 |
| 114381-77110 | 20 | 2 |
| 114381-77130 | 20 | 5 |
| 114381-77140 | 20 | 6 |
| 114381-77151 | 20 | 12 |
| 114385-77400 | 22 | 1 |
| 114399-21980 | 26 | 19 |
| 114399-45320 | 15 | 3 |
| 114399-45340 | 15 | 4 |
| 114399-78280 | 23 | 1 |
| 114399-78770 | 23 | 2 |
| 114399-78780 | 23 | 3 |
| 114650-02100 | 1 | 35 |
| 114650-02150 | 1 | 40 |
| 114650-02200 | 1 | 45 |
| 114650-02210 | 1 | 46 |
| 114650-07450 | 6 | 1 |
| 114650-11341 | 4 | 26 |
| | 26 | 13 |
| 114650-12550 | 6 | 11 |
| 114650-12590 | 6 | 9 |
| 114650-32010 | 13 | 1 |
| 114652-01950 | 24 | 1 |
| 114652-12220 | 21 | 2 |
| 114652-12230 | 21 | 3 |
| 114652-66871 | 19 | 16 |
| 114654-12590 | 25 | 6 |
| 114675-66102 | 19 | 2 |
| 114675-66200 | 19 | 1 |
| 114675-77921 | 25 | 2 |

| 部品番号 | 項目番号 | 見出番号 |
|--------------|------|------|
| 114695-01331 | 1 | 5 |
| | 26 | 2 |
| 114699-01380 | 1 | 11 |
| | 26 | 8 |
| 114699-01410 | 1 | 31 |
| | 26 | 9 |
| 114699-01760 | 2 | 2 |
| 114699-11600 | 4 | 30 |
| 114699-12210 | 6 | 2 |
| | 21 | 1 |
| | 26 | 16 |
| 114699-21220 | 10 | 1 |
| 114699-21550 | 10 | 2 |
| 114699-21600 | 10 | 3 |
| 114699-21630 | 10 | 6 |
| 114699-22300 | 11 | 9 |
| 114699-45331 | 16 | 4 |
| 114699-59850 | 17 | 59 |
| 114770-61520 | 13 | 35 |
| 114770-61610 | 13 | 37 |
| 114771-11461 | 26 | 14 |
| 114771-61830 | 19 | 22 |
| 114771-66600 | 19 | 26 |
| 114780-59010 | 18 | 21 |
| 114780-59060 | 18 | 22 |
| 114780-61090 | 19 | 28 |
| 114970-13710 | 7 | 6 |
| 114973-13552 | 7 | 2 |
| 114973-13562 | 7 | 4 |
| 114973-13710 | 7 | 7 |
| 114980-12530 | 6 | 7 |
| 121750-59890 | 18 | 29 |
| 124060-23100 | 11 | 14 |
| 124066-59100 | 18 | 27 |
| 124195-77770 | 20 | 16 |
| 124298-77020 | 20 | 15 |
| 124465-44950 | 24 | 3 |
| 124722-59050 | 18 | 25 |
| 129100-77501 | 21 | 4 |
| 129100-77510 | 21 | 5 |
| | 26 | 22 |
| 129107-44901 | 24 | 2 |
| 160260-01580 | 7 | 3 |
| 160310-14550 | 9 | 9 |
| 160393-55050 | 26 | 21 |
| 160710-78710 | 23 | 4 |
| 174520-85190 | 25 | 3 |
| 183279-08350 | 25 | 5 |
| 183293-66151 | 19 | 3 |
| 183293-66210 | 19 | 6 |

部品番号順索引表

| 部品番号 | 項目番号 | 見出番号 |
|--------------|------|------|
| 183293-66220 | 19 | 7 |
| 183293-66240 | 19 | 8 |
| 183293-77902 | 25 | 1 |
| 183382-13700 | 7 | 5 |
| 183671-12520 | 6 | 6 |
| 183671-13211 | 25 | 7 |
| | 26 | 18 |
| 22117-080000 | 18 | 17 |
| 22131-100000 | 19 | 12 |
| 22190-160002 | 2 | 5 |
| | 25 | 12 |
| | 26 | 23 |
| 22242-000150 | 4 | 24 |
| 22312-030160 | 4 | 43 |
| | 13 | 9 |
| 22312-040080 | 1 | 26 |
| 22322-030200 | 13 | 28 |
| | | 33 |
| 22351-025005 | 17 | 36 |
| 22351-040008 | 4 | 32 |
| 22451-060000 | 19 | 34 |
| 22512-050140 | 10 | 7 |
| 22512-070360 | 9 | 10 |
| 23000-060000 | 25 | 13 |
| 23080-007000 | 18 | 15 |
| 23080-014000 | 18 | 23 |
| 23414-080000 | 18 | 10 |
| | 26 | 24 |
| 23414-120000 | 26 | 25 |
| 23875-020000 | 1 | 27 |
| 23876-010000 | 14 | 1 |
| 24101-063040 | 12 | 6 |
| 24162-152220 | 1 | 41 |
| 24311-000125 | 18 | 6 |
| 24311-000180 | 19 | 33 |
| | 24 | 4 |
| 24311-000400 | 26 | 26 |
| 24341-000150 | 26 | 27 |
| 24341-000224 | 13 | 13 |
| | 26 | 28 |
| 24423-355008 | 1 | 42 |
| | | 43 |
| 26023-040102 | 22 | 7 |
| 26106-060122 | 13 | 10 |
| | 22 | 3 |
| | 23 | 5 |
| 26106-060142 | 19 | 19 |
| 26106-060162 | 13 | 14 |
| | 18 | 18 |
| 26106-060202 | 15 | 5 |

| 部品番号 | 項目番号 | 見出番号 |
|--------------|------|------|
| 26106-060202 | 22 | 4 |
| | 23 | 6 |
| 26106-060302 | 19 | 20 |
| 26106-060402 | 5 | 6 |
| 26106-060652 | 4 | 47 |
| 26106-080122 | 1 | 44 |
| | 25 | 4 |
| 26106-080202 | 7 | 8 |
| | 9 | 11 |
| 26106-080352 | 1 | 38 |
| 26106-080402 | 21 | 6 |
| 26106-080452 | 18 | 19 |
| 26106-100302 | 20 | 19 |
| 26216-080182 | 7 | 9 |
| 26226-060142 | 21 | 7 |
| 26226-060162 | 5 | 4 |
| 26226-060182 | 1 | 28 |
| 26226-060222 | 1 | 29 |
| 26226-060352 | 5 | 7 |
| 26226-060552 | 4 | 33 |
| 26366-060002 | 1 | 30 |
| | 4 | 34 |
| | 18 | 20 |
| | 21 | 8 |
| 26366-080002 | 7 | 10 |
| 26577-060142 | 23 | 7 |
| 26716-080002 | 20 | 20 |
| 26757-060002 | 19 | 13 |
| | | 14 |
| 26856-060002 | 4 | 19 |
| | | 23 |
| 29411-200000 | 22 | 6 |
| 714210-61701 | 13 | 38 |
| 714310-22500 | 11 | 3 |
| 714310-22540 | 11 | 20 |
| 714310-22550 | 11 | 26 |
| 714310-28510 | 12 | 1 |
| 714310-23010 | 11 | 11 |
| 714320-14580 | 8 | 1 |
| 714320-22580 | 11 | 24 |
| 714320-22620 | 11 | 18 |
| 714320-22720 | 11 | 1 |
| 714349-51400 | 17 | 1 |
| 714349-53100 | 17 | 27 |
| 714650-23600 | 11 | 16 |
| 714650-23610 | 11 | 30 |
| 714650-23620 | 11 | 32 |
| 783671-12560 | 6 | 4 |
| X2114274200 | 20 | 18 |
| X2114715500 | 20 | 4 |

| 部品番号 | 項目番号 | 見出番号 |
|-------------|------|------|
| X2114811000 | 20 | 3 |
| X211485016 | 20 | 11 |

| 部品番号 | 項目番号 | 見出番号 |
|------|------|------|
|------|------|------|